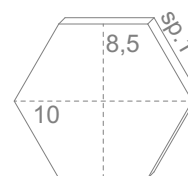
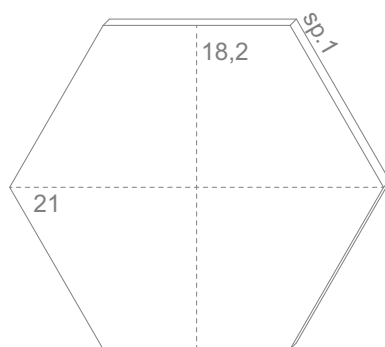


	USO
Pavimenti e rivestimenti interni	SI
Pavimenti e rivestimenti esterni	NO



### CONSIGLI DI POSA

- Le mattonelle devono essere installate su un massetto asciutto, planare e compatto. L'umidità di risalita può causare macchie sulla superficie;
- Posare a secco le piastrelle, per verificare lo squadro e la planarità del prodotto;
- La scelta del tipo di collante deve essere compatibile con il supporto esistente. Consigliamo collanti deformabili ad alte prestazioni. Applicare in modo uniforme il collante sul massetto usando una spatola a denti larghi. Applicare il collante anche sul retro delle piastrelle;
- Eventuali residui di colla sulla superficie della marmetta, o sulla fuga tra mattonelle, debbono essere rimossi;
- Posizionare le mattonelle a mano, senza martellarle, lasciando una sottile fuga di 2 mm.;
- Verificare il corretto allineamento verticale ed orizzontale delle mattonelle;
- Utilizzare la colla per uniformare la planarità (mantenere sempre la superficie pulita);
- Aspettare la completa asciugatura a seconda dei tempi di essiccazione del collante.

Alla posa segue la stuccatura con stucco cementizio (sconsigliamo stucco epossidico).

Verificare che lo stucco per la sigillatura della fuga non macchi la cementina e deve essere effettuata la rimozione delle eccedenze con spugna bagnata con lo stucco ancora fresco.

Il passaggio successivo alla stuccatura (24 ore dopo) è il ciclo di trattamento.

Utilizzare il **KIT CALCESTRUZZO INTERNI** e realizzare i seguenti passaggi:

- Lavaggio (**FANGOROSA - A lavaggio**) - aspettare 24/48 ore (a temperature di minimo 20°C) per un'asciugatura completa;
- Trattamento (**FANGOROSA - B trattamento**) - aspettare 2 ore che il prodotto si asciughi;
- Finitura (**FANGOROSA - C finitura**), 2 mani con vello - passare la seconda mano dopo 2 ore dalla prima;
- Aspettare 2 ore che il prodotto si asciughi.

Tutti i video tutorial sono disponibili su <https://www.youtube.com/channel/UCdkyYRr9M4EhLvPEwqinvuA>

### STOCCAGGIO

Evitare di stoccare il materiale all'esterno in quanto la presenza di acque meteoriche, qualora penetrassero nell'imballo, potrebbero danneggiare il materiale. Eseguire la posa dei materiali in breve tempo per evitare che sulla superficie delle mattonelle si formino efflorescenze e/o stonalizzazioni.

### MANUTENZIONE CONSIGLIATA

Pulizia ordinaria (di tutti i giorni)

Consigliamo l'utilizzo del prodotto **FANGOROSA SOAP - Detergente quotidiano universale per tutte le superfici**. In alternativa suggeriamo sapone neutro e acqua. Diluizioni molto concentrate possono intaccare il trattamento idro-oleorepellente. Non utilizzare alcol, detersivi a base acida, solvente o ammoniacale. Non usare detersivi aggressivi, acidi o alcalini.

Pulizia straordinaria

Consigliamo l'utilizzo del prodotto **Nutriente per superfici interne**.

Tutti i prodotti sono disponibili su [www.fangorosa.com](http://www.fangorosa.com)