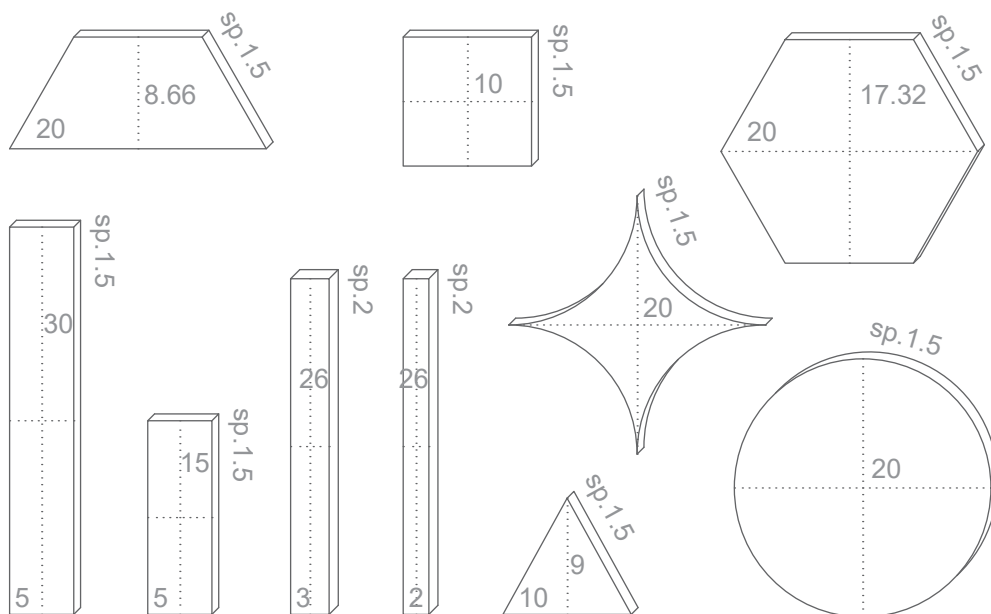


	USO
Pavimenti e rivestimenti interni	SI
Pavimenti e rivestimenti esterni	SI



CARATTERISTICHE DEL PRODOTTO

Le variazioni dimensionali e cromatiche, le spillature, rientrano nelle tolleranze di un processo produttivo manuale e sono da considerarsi, per questo, caratteristiche distintive del prodotto stesso.

Collezione realizzata con mattoni fatti esclusivamente a mano, uno ad uno, su stampi in legno come da antica tradizione, presso il nostro stabilimento In Umbria, attraverso l'impasto di argille Biologiche a Km 0, argille certificate e degassate ed acque meteoriche recuperate.

Ogni mattone è ingelivo (NON teme il gelo), certificato CE ed a norma UNI EN 1344:2013 e UNI CEN/TS 16165:2016 e garantito secondo le normative vigenti.

Dopo la cottura la superficie viene levigata a mano per far risaltare le sfumature e renderla piacevolmente liscia.

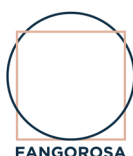
Il materiale è conforme alle Direttive previste in riferimento alla sicurezza, alla sanità pubblica ed alla tutela del consumatore. Le risorse minerali impiegate per la realizzazione di ogni singolo manufatto hanno un impatto ridotto sull'ecosistema e sulle risorse naturali e non sono pericolosi per la salute umana e per l'ambiente.

Avvertenze generali

Evitare di stoccare all'esterno il materiale in quanto la presenza di acque meteoriche, qualora penetrassero nell'imballo, danneggerebbero il prodotto. Eseguire la posa del materiale in breve tempo per evitare che sulla superficie delle mattonelle si formino efflorescenze e / o stonalizzazioni.

Caratteristiche tecniche

- Lunghezza e larghezza ~ 0,2%
- Spessore ~ 0,2%
- Rettilinearità dei lati ~ 0,2%
- Identificazione Argille Biologiche a Km 0, argille certificate e degassate ed acque meteoriche recuperate.
- Caratteristiche Elevata resistenza chimica e fisica agli agenti inquinanti ambientali.
Elevata resistenza ai raggi UV.
- Proprietà fisiche Lavabile - Temperatura di applicazione da + 5 ° C a + 45 ° C
- Resistenza ai carichi dinamici Copre un'ampia sollecitazione alle vibrazioni, dati l'omogeneità del materiale
- Carico di rottura CLASSE T2
- Resistenza all'abrasione CLASSE A1
- Resistenza agli acidi CLASSE C (5%)
- Resistenza al gelo/disgelo CLASSE FP 100
- Resistenza al fuoco EUROCLASSE E
- Assorbimento d'acqua (mattonella trattata) 0,1%
- Gruppo di appartenenza angolo medio di scivolamento A $\geq 12^\circ$
B (A+B) $\geq 18^\circ$
C (A+B+C) $\geq 24^\circ$
- Conducibilità termica 0,90 W/mk



CONSIGLI DI POSA

- Le mattonelle devono essere installate su un massetto asciutto, planare e compatto. L'umidità di risalita può causare macchie sulla superficie;
- Prelevare le piastrelle da più scatole per distribuire meglio le sfumature e non creare involontariamente macchie di colore;
- Posare a secco le piastrelle, per verificare lo squadra e la planarità del prodotto;
- La scelta del tipo di collante deve essere compatibile con il supporto esistente. Consigliato tipo bianco e grigio classe C2TE o C2TE S1 (bianca per bianco caolino e velato; grigio per tutto il resto).
- Applicare in modo uniforme il collante sul massetto usando una spatola a denti larghi. Applicare il collante anche sul retro delle piastrelle;
- Posizionare le mattonelle a mano, senza martellarle, lasciando una sottile fuga consigliata di 4-6 mm. (nel caso in cui si miscelino più formati la fuga seguirà la regolarità delle piastrelle seguendo il loro incastro naturale);
- Verificare il corretto allineamento verticale ed orizzontale delle mattonelle;
- Utilizzare la colla per uniformare la planarità (mantenere sempre la superficie pulita);
- Aspettare la completa asciugatura a seconda dei tempi di essiccazione del collante.

Utilizzare il **KIT TERRACOTTA INTERNI** o **KIT TERRACOTTA ESTERNI** per il ciclo di trattamento.

Alla posa segue il pre-trattamento con il prodotto **FANGOROSA - A pre-trattamento** (aspettare 2 ore che il prodotto si asciughi).
Aspettare 12/24 ore prima della stuccatura.

La superficie deve essere stuccata con stucco cementizio - grana grossa (sconsigliato stucco epossidico);

Il passaggio successivo alla stuccatura (24 ore dopo) è il trattamento composto dai seguenti passaggi:

- Lavaggio (**FANGOROSA - B lavaggio**) - aspettare 24/48 ore (a temperature di minimo 20°C) per un'asciugatura completa;
- Trattamento (**FANGOROSA - C trattamento**) - aspettare 2 ore che il prodotto si asciughi;
- Finitura (**FANGOROSA - D finitura**) - 2 mani con vello - passare la seconda mano dopo 2 ore dalla prima;
- Aspettare 2 ore che il prodotto si asciughi.

Tutti i video tutorial sono disponibili su <https://www.youtube.com/channel/UCdkyYRr9M4EhLvPEwqinvuA>

MANUTENZIONE CONSIGLIATAPulizia ordinaria (di tutti i giorni)

Consigliamo l'utilizzo del prodotto **FANGOROSA SOAP - Detergente quotidiano universale per tutte le superfici**. In alternativa suggeriamo sapone neutro e acqua.

Non utilizzare alcol, candeggina, detersivi a base acida, solvente o ammoniacale. Non usare detersivi aggressivi, acidi o alcalini.

Pulizia straordinaria

Consigliamo l'utilizzo del prodotto **Nutriente** per superfici interne o esterne.

Tutti i prodotti sono disponibili su www.fangorosa.com

